

LED-Profile Lumines G

Lumines G ist ein Einlegeprofil.

Montage: in der gefrästen Öffnung.

PRODUKTPARAMETER

Abmessungen (mm)	1000, 2020, 2900
LED-Streifen Breite	bis 12 mm
Anwendungsbereich	Einlegeprofil - zur Beleuchtung von Küchen, Verkaufsflächen - Beleuchtung von Schränken, Platten, Treppen

Zubehör	<p>Endkappen BASIC [mit Öffnung]:</p> <ul style="list-style-type: none"> * grau, schwarz, weiß, inox <p>Abdeckungen BASIC:</p> <ul style="list-style-type: none"> * transparent, frostweiß, milchweiß <p>Abdeckungen BASIC PMMA:</p> <ul style="list-style-type: none"> * frosted, frosted milchweiß <p>Kontaktloser Schalter</p>
---------	--

Siehe auch

Endkappen



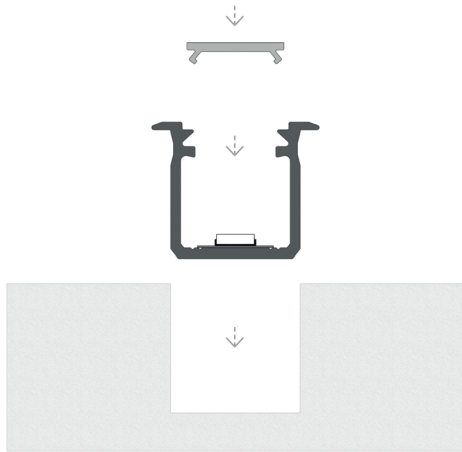
Abdeckungen [PVC/PMMA\PC]



Profil G - Farben

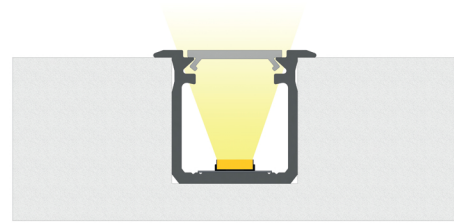


Abb. 1



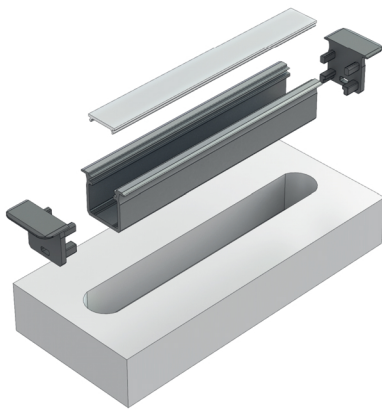
Montageanleitung für das Einlegeprofil G mit Abdeckung BASIC

Abb. 2



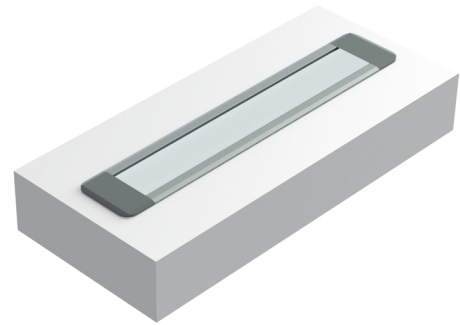
Fertiges Resultat nach der Montage des Einlegeprofils G mit Abdeckung BASIC

Abb. 3



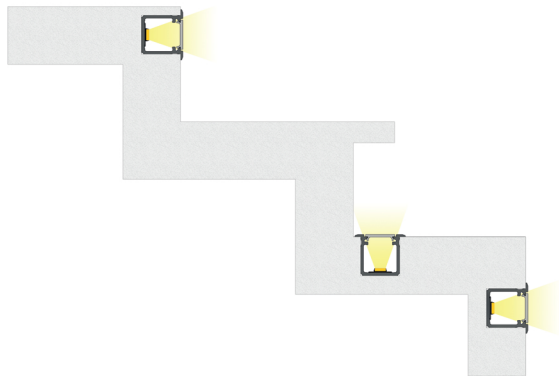
Parallelprojektion vor der Montage des Profils G in gefräster Öffnung mit Abdeckung BASIC und seitlichen Endkappen

Abb. 4



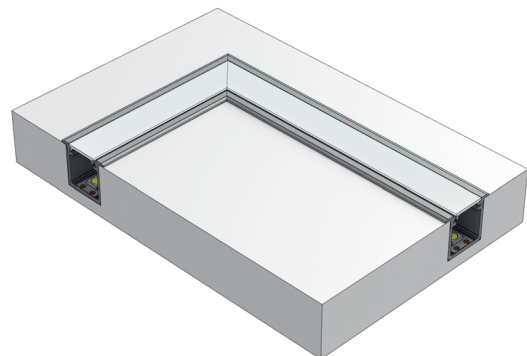
Fertiges Resultat nach der Montage des Einlegeprofils G mit Abdeckung BASIC in der Gipsplatte

Abb. 5



Montagemöglichkeiten für das Profil G in gefrästen Öffnungen am Beispiel der Treppenbeleuchtung

Abb. 6



Verbindung der Profile G mit Abdeckung BASIC rechtwinklig in der Gipsplatte