

## LED-Profil Lumines Z

Lumines Z ist ein Einlegeprofil.  
Montage: in der gefrästen Öffnung.

### PRODUKTPARAMETER

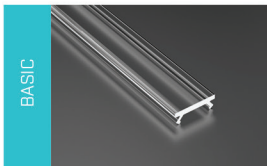
Abmessungen (mm)	1000, 2020, 2900
LED-Streifen Breite	bis 12 mm
Anwendungsbereich	Einlegeprofil - zur Beleuchtung von Küchen, Verkaufsflächen - Beleuchtung von Ablagen, Platten
Zubehör	Endkappen BASIC [mit Öffnung]: * grau, schwarz, weiß, inox Abdeckungen BASIC: * transparent, frostweiß, milchweiß Abdeckungen BASIC PMMA: * frosted, frosted milchweiß

Siehe auch

### Endkappen



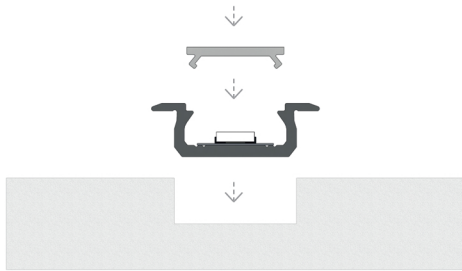
### Abdeckungen [PVC/PMMA\PC]



### Profil Z - Farben

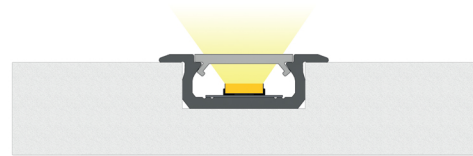


Abb. 1



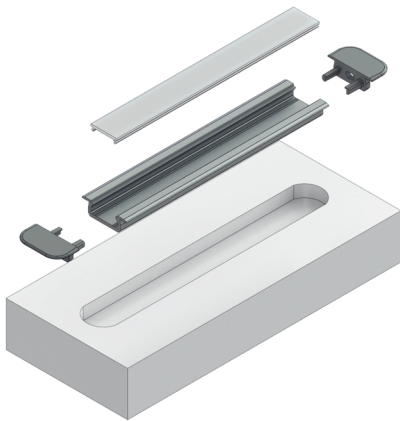
Montageanleitung für das Einlegeprofil Z mit Abdeckung BASIC

Abb. 2



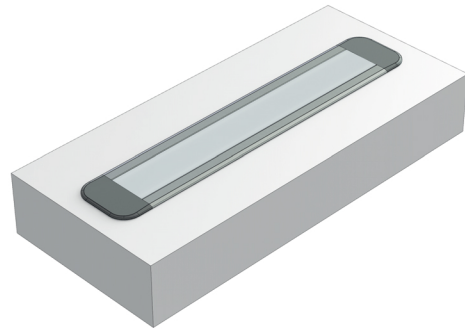
Fertiges Resultat nach der Montage des Einlegeprofils Z mit Abdeckung BASIC

Abb. 3



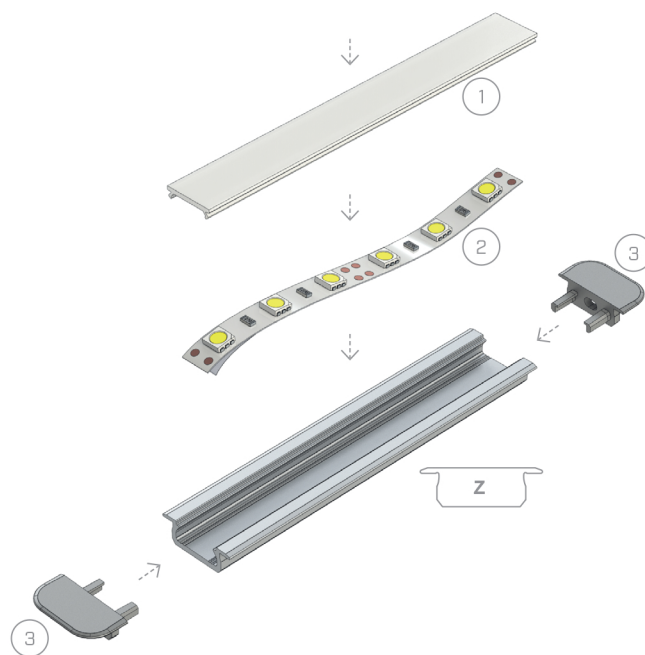
Parallelprojektion vor der Montage des Profils Z in gefräster Öffnung mit abgerundeter Endkappe

Abb. 4



Montage des Profils Z in gefräster Öffnung in der Gipsplatte

Abb. 5



Montageschema zum Beleuchtungssystem bestehend aus folgenden Elementen: Einlegeprofil Z und (1) Abdeckung BASIC, (2) LED-Streifen, (3) Endkappen mit Öffnungen