

LED-Profile Lumines INSO

Lumines INSO ist ein Einlegeprofil.

Montage: Befestigungsfedern.

PRODUKTPARAMETER

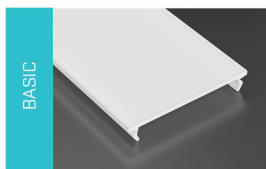
Abmessungen (mm)	1000, 2020, 2900
LED-Quelle Breite	31,35 mm (LED-Module, 3 x LED-Streifen 10 mm)
Anwendungsbereich	Einlegeprofil - zur Beleuchtung von Büroräumen, Verkaufsf lächen und Wohnbereichen - architektonische Beleuchtung - für Decken und Wände
Zubehör	Endkappen WIDE [mit Öffnung, ohne Öffnung]: * grau, weiß Abdeckungen WIDE: * transparent, frostweiß, milchweiß Abdeckungen WIDE PMMA: * frosted, frosted milchweiß Aufhängungen

Siehe auch

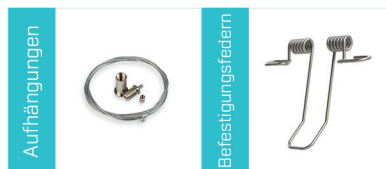
Endkappen



Abdeckungen [PVC/PMMA/PC]



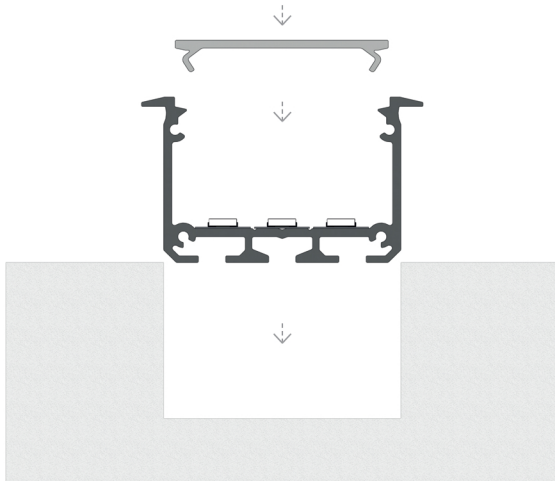
Zubehör



Profil INSO - Farben

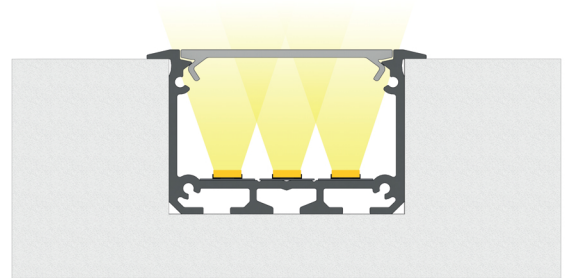


Abb. 1



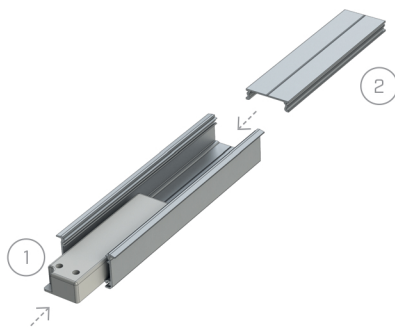
Montageanleitung für das Profil INSO eingelegt mit Abdeckung WIDE

Abb. 2



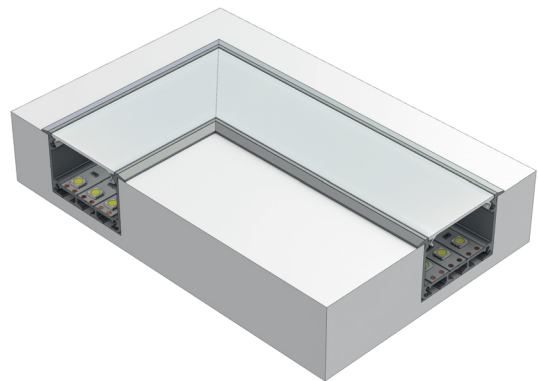
Fertiges Resultat nach der Montage des Profils INSO eingelegt mit Abdeckung WIDE

Abb. 3



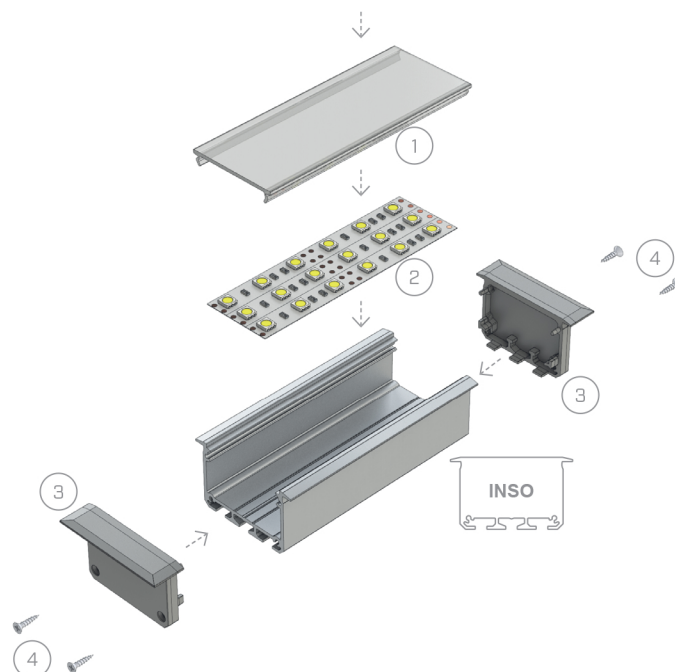
Montageschema zum Beleuchtungssystem bestehend aus folgenden Elementen: Einlegeprofil INSO und (1) LED-Netzteil, (2) Montageprofil MODI

Abb. 4



Verbindung der Profile INSO in gefräster Öffnung rechtwinklig

Abb.5



Montageschema zum Beleuchtungssystem bestehend aus folgenden Elementen: Einlegeprofil INSO und (1) Abdeckung WIDE, (2) drei LED-Streifen, (3) Endkappen, (4) Montageschrauben für Endkappen