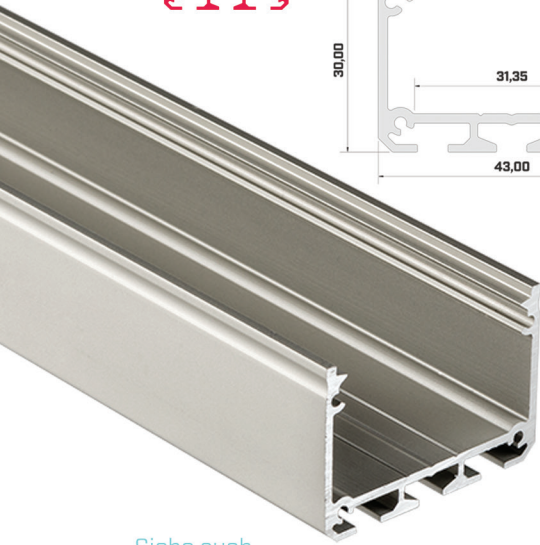
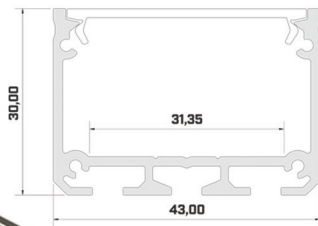




iLEDO



LED-Profil Lumines iLEDO

Lumines iLEDO ist ein Oberflächenprofil.

Montage: zweiseitiges Band, Schraube.

PRODUKTPARAMETER

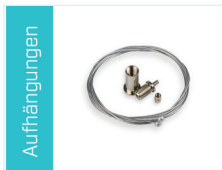
Abmessungen (mm)	1000, 2020, 2900
LED-Quelle Breite	31,35 mm (LED-Module, 3 x LED-Streifen 10 mm)
Anwendungsbereich	zur Beleuchtung von Büroräumen, Verkaufsfächen und Wohnbereichen - hängende Beleuchtung, architektonische Beleuchtung
Zubehör	Endkappen WIDE [mit Öffnung, ohne Öffnung]: * grau, weiß Abdeckungen WIDE: * transparent, frostweiß, milchweiß Abdeckungen WIDE PMMA: * frosted, frosted milchweiß Aufhängungen

Siehe auch

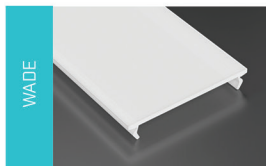
Endkappen



Aufhängungen



Abdeckungen [PVC/PMMA\PC]



Profil iLEDO - Farben

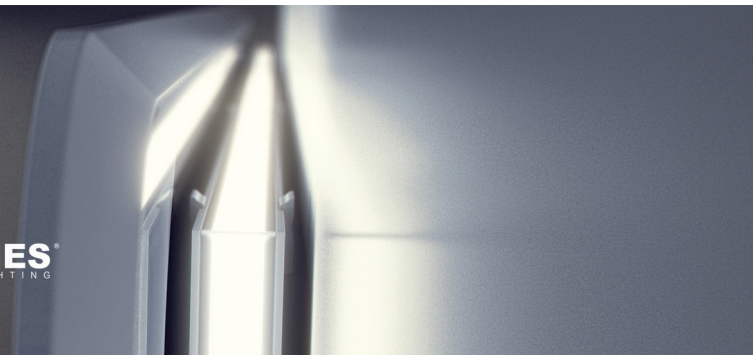
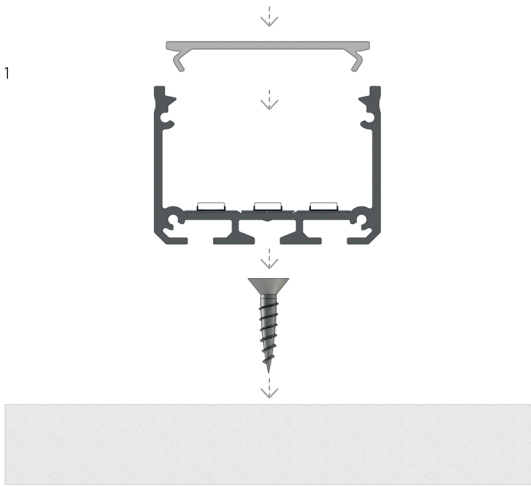
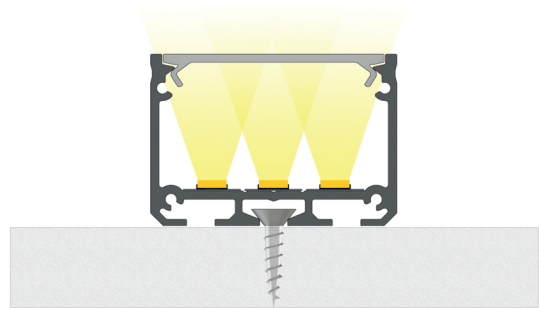


Abb. 1



Montageanleitung für das Profil iLEDO mit Abdeckung WIDE mit Hilfe von Montageschraube

Abb. 2



Fertiges Resultat nach der Montage des Profils iLEDO mit Abdeckung WIDE mit Hilfe von Montageschraube

Abb. 3

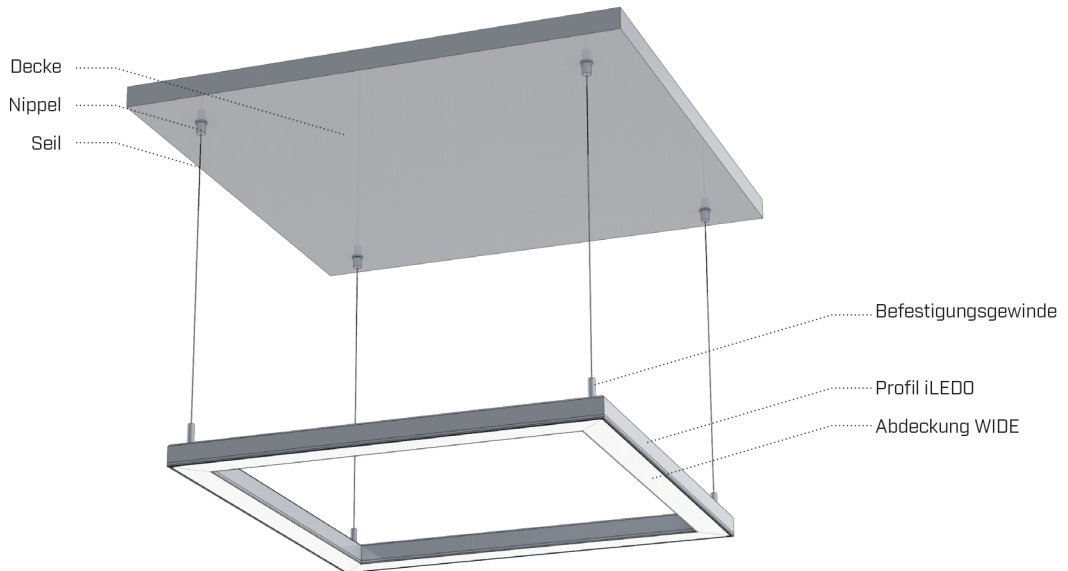
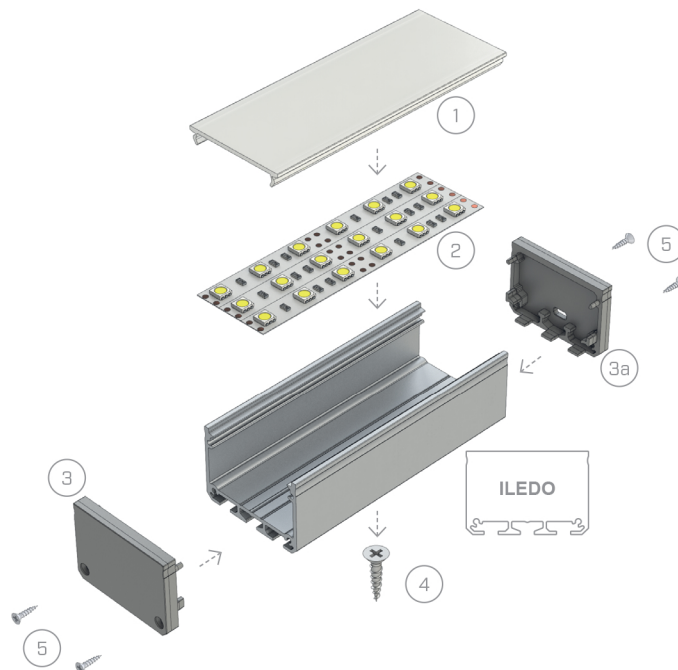


Abb.4



Montageschema zum Beleuchtungssystem bestehend aus folgenden Elementen: Profil iLEDO und (1) Abdeckung WIDE, (2) drei LED-Streifen, (3) Endkappe ohne Öffnung, (3a) Endkappe mit Öffnung, (4) Montageschraube, (5) Montageschrauben der Endkappe