

LED-Profile Lumines E

Lumines E ist ein Oberflächenprofil.

Montage: zweiseitiges Band, Schraube.

PRODUKTPARAMETER

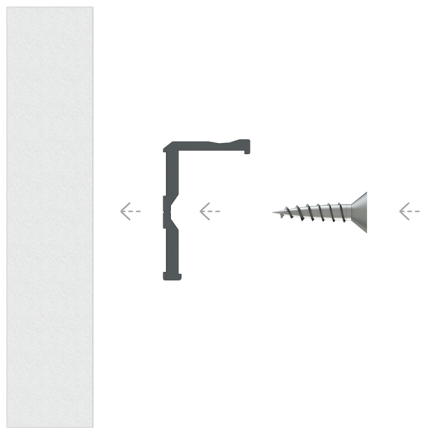
Abmessungen (mm)	1000, 2020, 2900
LED-Streifen Breite	bis 17 mm
Anwendungsbereich	Oberflächenprofil - zur Beleuchtung von Neben- und Wohnräumen - in Nischen, für Ablagen

Profil E - Farben



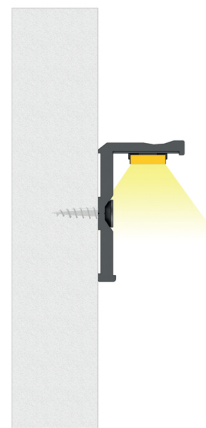
Installationsschema

Abb. 1



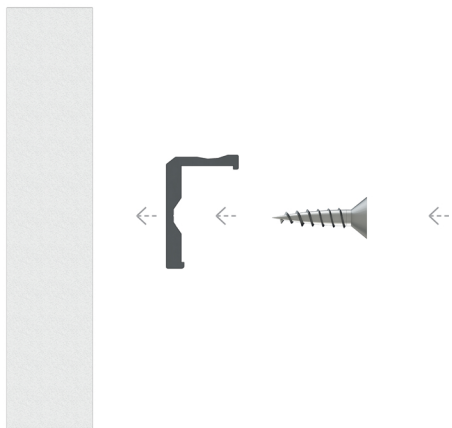
Montageanleitung für das Profil E mit Hilfe von der Montageschraube

Abb. 2



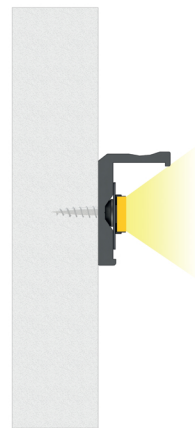
Fertiges Resultat nach der Montage des Profils E mit Hilfe von Montageschraube

Abb. 3



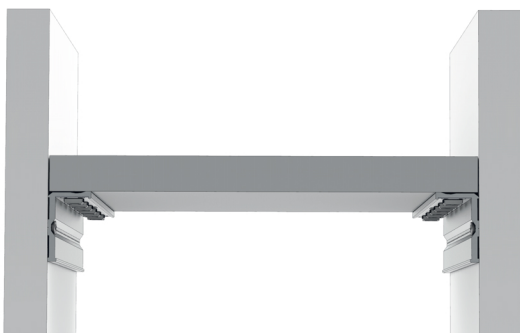
Montageanleitung für das Profil F mit Hilfe von Montageschraube

Abb. 4



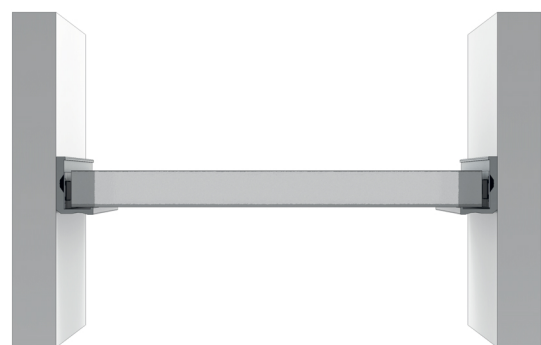
Fertiges Resultat nach der Montage des Profils F mit Hilfe von Montageschraube

Abb. 5



Montageplan für das Profil E unter Ablagen

Abb. 6



Montageplan für das Profil E an Glasablagen

