

## LED-Profil Lumines D

Lumines D ist ein Oberflächenprofil.

Montage: zweiseitiges Band, Profilhalter.

### PRODUKTPARAMETER

Abmessungen (mm) 1000, 2020, 2900

LED-Streifen Breite bis 12 mm

Anwendungsbereich Oberflächenprofil - zur Beleuchtung von Küchen, Verkaufsflächen - Beleuchtung von Schränken, Platten, Treppen

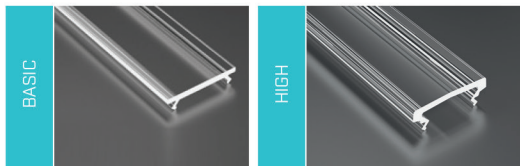
Siehe auch

### Endkappen

### Montageklammern



### Abdeckungen [PVC/PMMA\PC]



### Zubehör

Endkappen BASIC [mit Öffnung, ohne Öffnung]:

\* grau, schwarz, weiß, inox

Endkappen HIGH [mit Öffnung, ohne Öffnung]:

\* grau, schwarz, weiß, inox

Abdeckungen BASIC:

\* transparent, frostweiß, milchweiß

Abdeckungen BASIC PMMA:

\* frosted, frosted milchweiß

Abdeckungen HIGH:

\* transparent, frostweiß, milchweiß

Abdeckungen HIGH PMMA:

\* frosted, frosted milchweiß

Montageklammern:

\* für D mit Abdeckung BASIC,

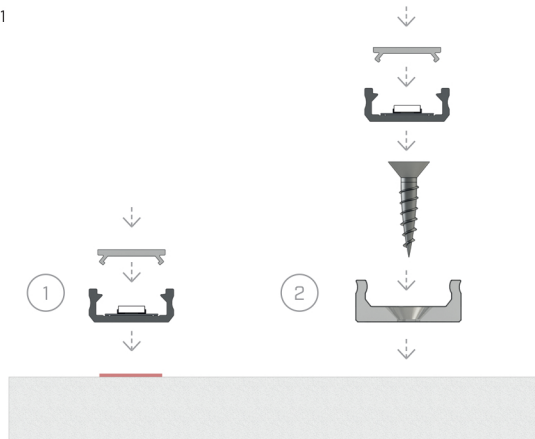
für D mit Abdeckung BASIC HIGH

Aufhängungen

### Profil D - Farben

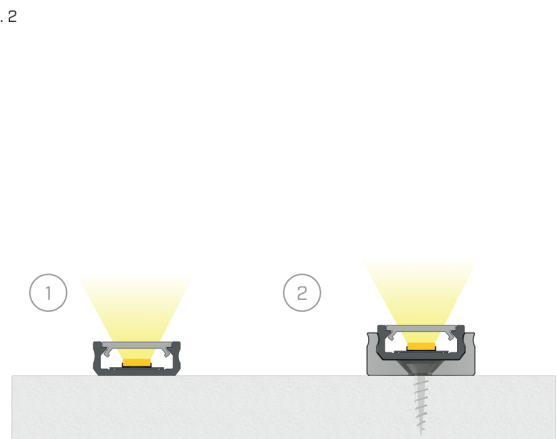


Abb. 1



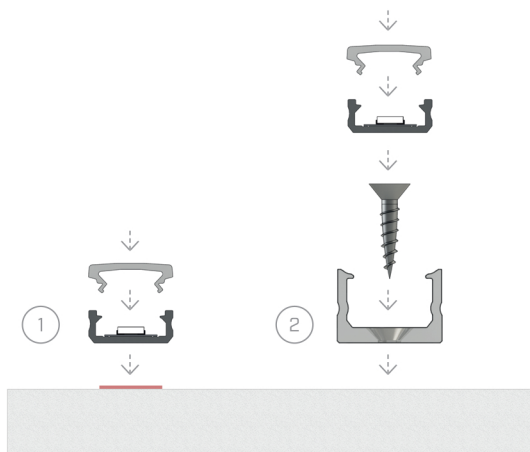
Montageanleitung für das Profil D mit Abdeckung BASIC mit Hilfe von (1) doppelseitigen Bandes (2) MINI-Montageklammern und Schraube

Abb. 2



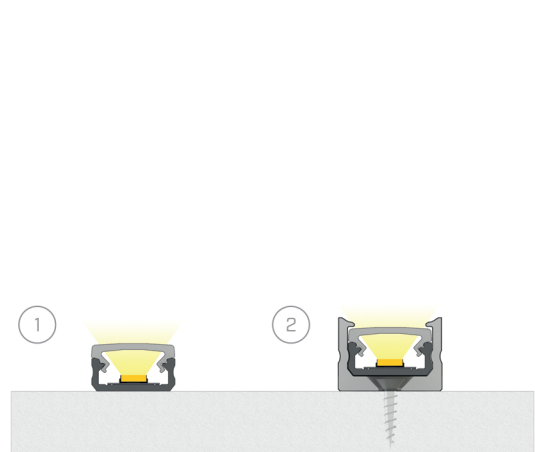
Fertiges Resultat nach der Montage des Profils D mit Abdeckung BASIC mit Hilfe von (1) doppelseitigen Bandes (2) MINI-Montageklammern und Schraube

Abb. 3



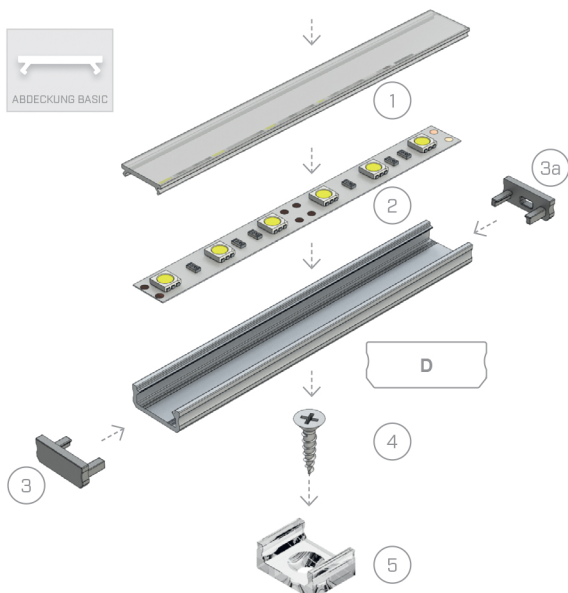
Montageanleitung für das Profil D mit Abdeckung HIGH mit Hilfe von (1) doppelseitigen Bandes (2) Montageklammern und Schraube

Abb. 4



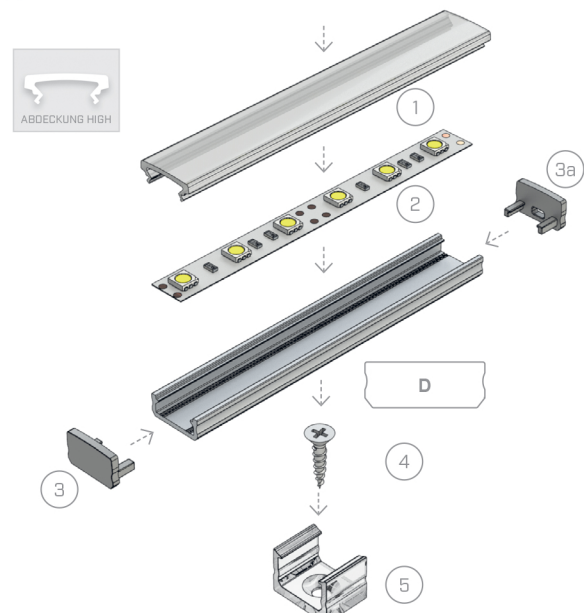
Fertiges Resultat nach der Montage des Profils D mit Abdeckung HIGH mit Hilfe von (1) doppelseitigen Bandes (2) Montageklammern und Schraube

Abb.5



Montageschema zum Beleuchtungssystem bestehend aus folgenden Elementen: Profil D und (1) Abdeckung BASIC, (2) LED-Streifen, (3) Endcappe ohne Öffnung, (3a) Endcappe mit Öffnung, (4) Schraube, (5) MINI-Montageklammern für das Profil D

Abb.6



Montageschema zum Beleuchtungssystem bestehend aus folgenden Elementen: Profil D und (1) Abdeckung HIGH, (2) LED-Streifen, (3) Endcappe ohne Öffnung, (3a) Endcappe mit Öffnung, (4) Schraube, (5) Montageklammern für das Profil D mit Abdeckung HIGH