

LED-Profile Lumines C

Lumines C ist ein Eckprofil 45°.

Montage: zweiseitiges Band, Profilhalter.

PRODUKTPARAMETER

Abmessungen (mm)	1000, 2020, 2900
LED-Streifen Breite	bis 12 mm
Anwendungsbereich	Eckprofil 45 Grad - zur Beleuchtung von Küchen, Verkaufsflächen - Beleuchtung von Schränken, Platten

Zubehör	<p>Endkappen BASIC [mit Öffnung, ohne Öffnung]:</p> <ul style="list-style-type: none"> * grau, schwarz, weiß, inox <p>Abdeckungen BASIC:</p> <ul style="list-style-type: none"> * transparent, frostweiß, milchweiß <p>Abdeckungen BASIC PMMA:</p> <ul style="list-style-type: none"> * frosted, frosted milchweiß <p>Montageklammern:</p> <ul style="list-style-type: none"> * klassische und Winkel, für C mit <p>Abdeckung BASIC</p> <p>Kontaktloser Schalter:</p> <ul style="list-style-type: none"> 12V, 3A, 36W
---------	--

Siehe auch

Endkappen

Montageklammern



Abdeckungen [PVC/PMMA\PC]



Profil C - Farben

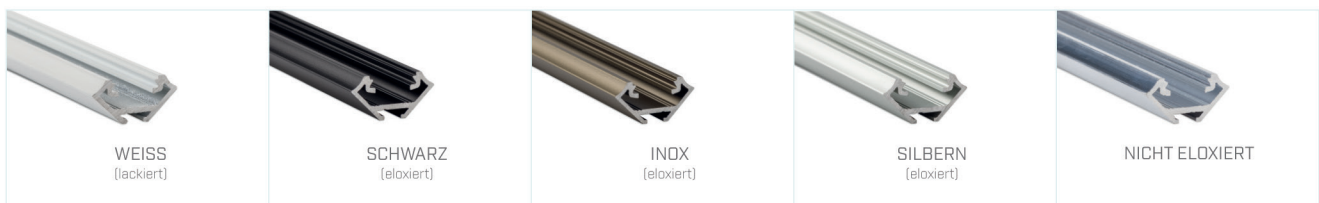
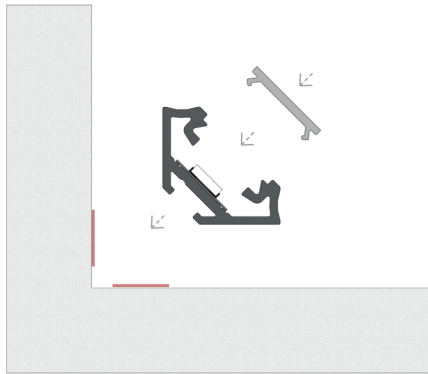
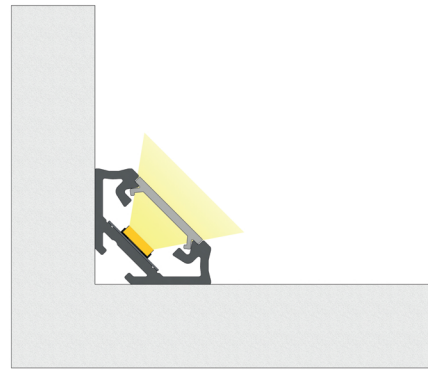


Abb. 1



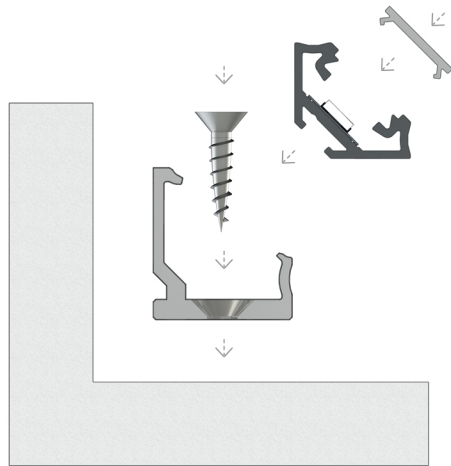
Montageanleitung für das Eckprofil C mit Abdeckung BASIC mit Hilfe von doppelseitigen Bandes

Abb. 2



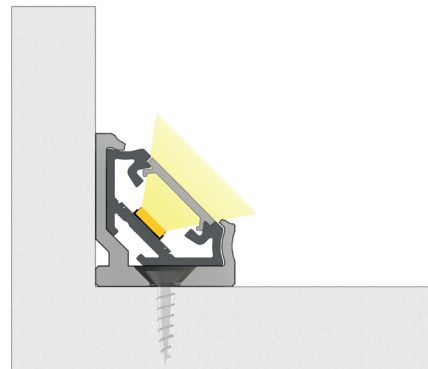
Fertiges Resultat nach der Montage des Eckprofils C mit Abdeckung BASIC mit Hilfe von doppelseitigen Bandes

Abb. 3



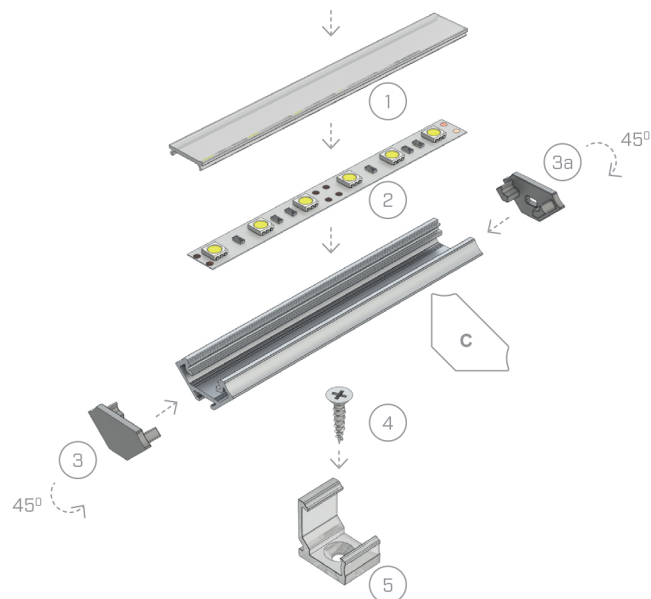
Montageanleitung für das Eckprofil C mit der Abdeckung BASIC mit Hilfe von der Montageklammern und Schraube

Abb. 4



Fertiges Resultat nach der Montage des Eckprofils C mit Abdeckung BASIC mit Hilfe von Montageklammern und Schraube

Abb. 5



Montageschema zum Beleuchtungssystem bestehend aus folgenden Elementen: Eckprofil C und (1) Abdeckung BASIC, (2) LED-Streifen, (3) Endkappe ohne Öffnung, (3a) Endkappe mit Öffnung, (4) Schraube, (5) Montageklammern