



## LED-Profile Lumines A

LUMINES A ist ein Oberflächenprofil.  
Montage: zweiseitiges Band, Profilhalter.

### PRODUKTPARAMETER

Abmessungen (mm)	1000, 2020, 2900
LED-Streifen Breite	bis 12 mm
Anwendungsbereich	Oberflächenprofil - zur dekorativen Beleuchtung von Büroräumen und Wohnbereichen

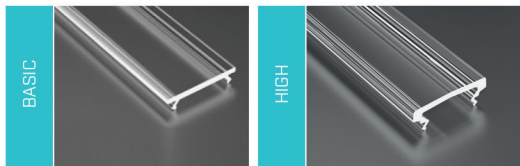
Siehe auch

### Endkappen

### Montageklammern



### Abdeckungen [PVC/PMMA\PC]



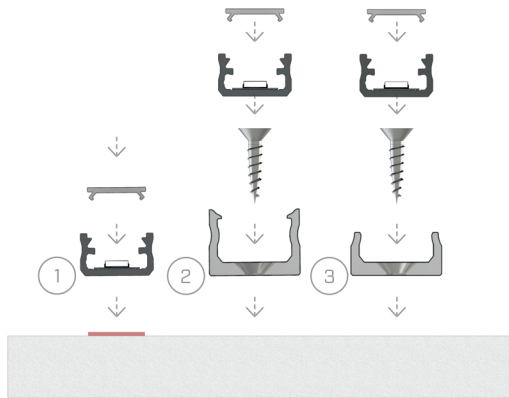
### Zubehör

Endkappen BASIC [mit Öffnung, ohne Öffnung]:  
\* grau, schwarz, weiß, inox  
Endkappen HIGH [mit Öffnung, ohne Öffnung]:  
\* grau, schwarz, weiß, inox  
Abdeckungen BASIC:  
\* transparent, frostweiß, milchweiß  
Abdeckungen BASIC PMMA:  
\* frosted, frosted milchweiß  
Abdeckungen HIGH:  
\* transparent, frostweiß, milchweiß  
Abdeckungen HIGH PMMA:  
\* frosted, frosted milchweiß  
Montageklammern:  
\* für A mit Abdeckung BASIC,  
für A mit Abdeckung BASIC HIGH

### Profil A - Farben

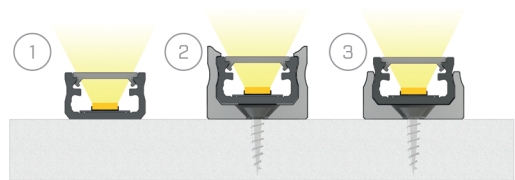


Abb. 1



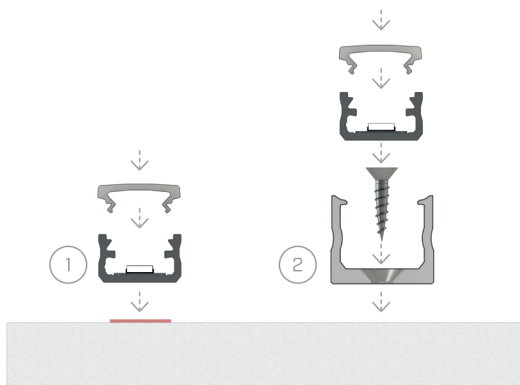
Montageanleitung für das Profil A mit Abdeckung BASIC  
 (1) doppelseitigem Band (2) Montageklammern für A mit Abdeckung BASIC (3) mit MINI-Montageklammern für A

Abb. 2



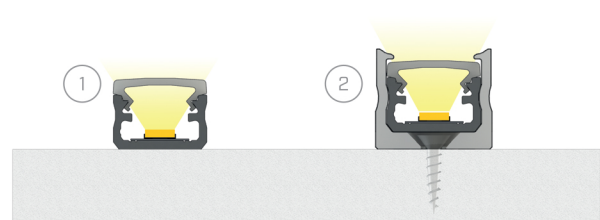
Fertiges Resultat nach der Montage des Profils A mit Abdeckung BASIC  
 (1) doppelseitigem Klebeband (2) Montageklammern für A mit Abdeckung BASIC (3) mit MINI-Montageklammern für A

Abb. 3



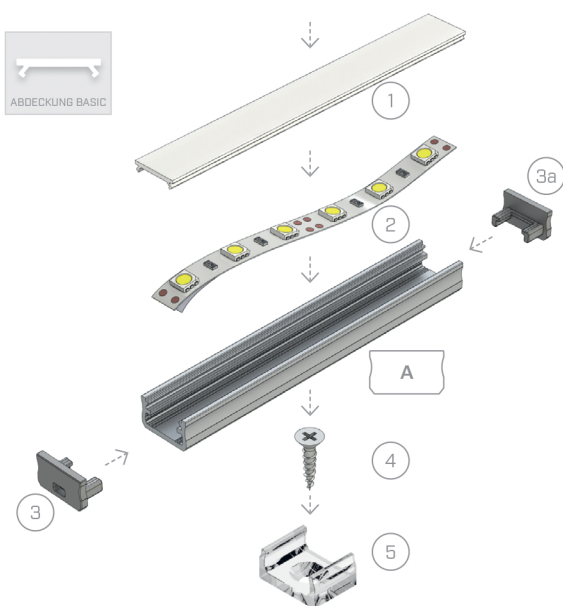
Montageanleitung für das Profil A mit Abdeckung HIGH  
 (1) doppelseitigem Klebeband (2) mit Montageklammern

Abb. 4



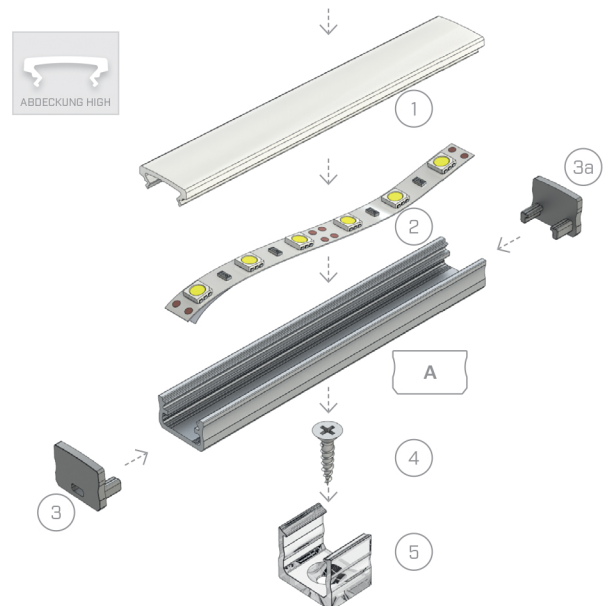
Fertiges Resultat nach der Montage des Profils A mit Abdeckung HIGH  
 (1) doppelseitigem Klebeband (2) mit Montageklammern

Abb. 7



Montageschema zum Beleuchtungssystem bestehend aus folgenden Elementen: (1) Abdeckung BASIC, (2) LED-Streifen, (3) Endkappe mit Öffnung, (3a) Endkappe ohne Öffnung, (4) Montageschraube, (5) MINI-Montageklammern für das Profil A

Abb. 8



Montageschema zum Beleuchtungssystem bestehend aus folgenden Elementen: Profil A und (1) Abdeckung HIGH, (2) LED-Streifen, (3) Endkappe mit Öffnung, (3a) Endkappe ohne Öffnung, (4) Montageschraube, (5) Montageklammern für das Profil A mit Abdeckung HIGH