

Datenblatt

Blendfreies Downlight

D13R90



Produkt

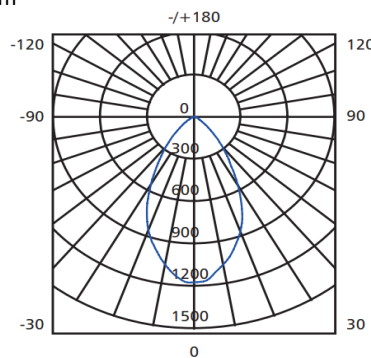
13W LED Downlight, mit hochglanzpolierte Aluminium Blendrahmen, perfekt für Hotels, Treppenhäuser, Flure usw.

Auf einen Blick

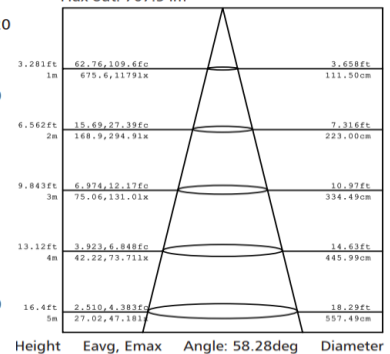
- ◆ Hohe Leuchteneffizienz 90 - 100lm/W
- ◆ Systemleistung 13, 25 oder 35W
- ◆ Leichtgewicht -> einfache Montage
- ◆ On/Off oder Triac Dimmbar
- ◆ Finish Weiss

Lighting Data

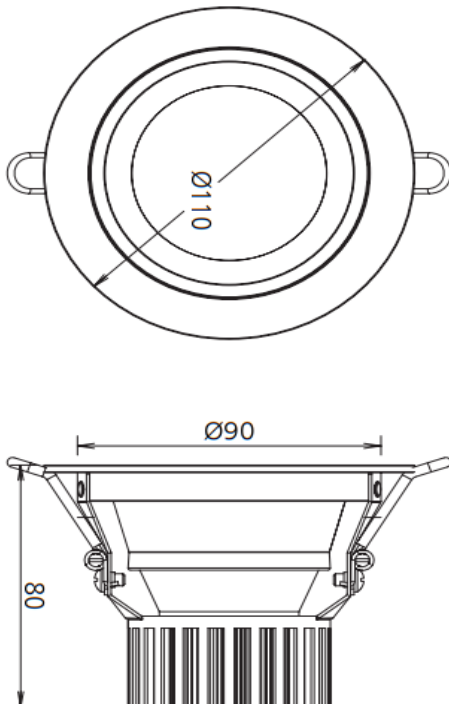
Polar Intensity Diagram



Flux out: 707.5 lm



Masse



Technische Daten

Systemleistung:	13W
Farbtemperatur:	2700, 3000, 4000K
LED System:	SMD 2835 Leds
Farbwiedergabeindex:	83
Lebensdauer:	40'000 Std L80
Abstrahlwinkel:	60°
Schutzart:	IP20
Leuchtenlichtstrom:	1160 lm
Betriebsgerät:	230V Entfernt
Cos Phi:	>0.9
Masse:	Aussen Diameter
Material:	Aluminium
Deckenausschnitt:	90-100mm
Dimmbar:	Möglich